

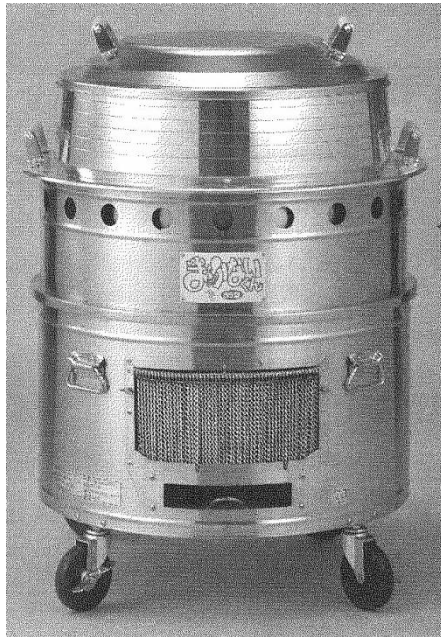
# 炊き出し「まかないくん」 取扱いマニュアル（訓練用）

V.2022.01.17

## 1. 外観と備蓄収納場所、設置位置

### ① 外観

写真 1



「かまど部分」

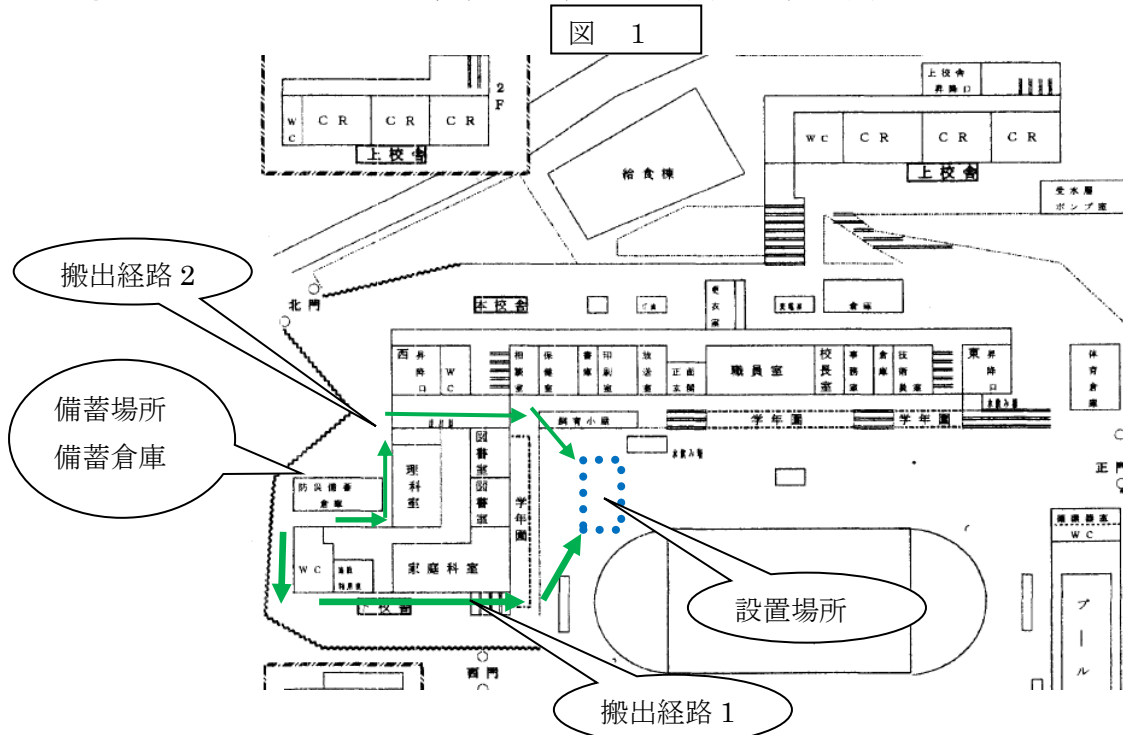
写真 2



「灯油バーナー部分」  
ボックス（黒）の収納状態

### ② 永野小学校での概略位置（備蓄収納場所と設置場所）

図 1

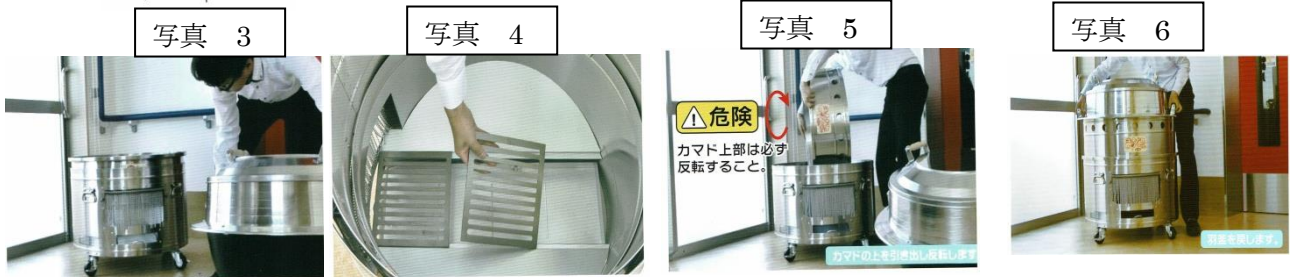
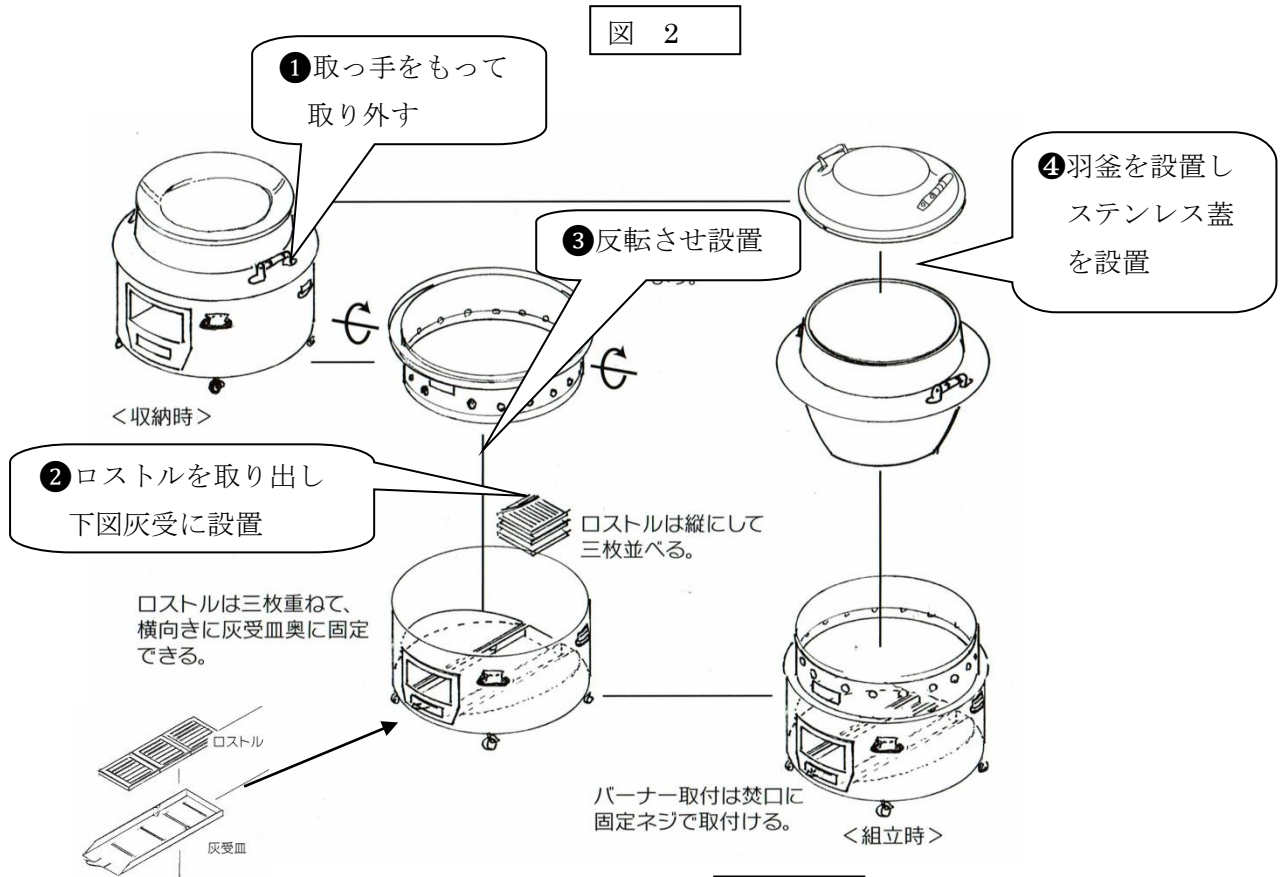


- ③ 搬出する物 ①かまど部分 ②灯油バーナー収納ボックス ③灯油缶  
④発電機※（ガスボンベ型あるいはガソリン型） ※灯油バーナーの電源

## 2. 構造と組立方法

### ①かまど部分

- ①上部が伏せられた形で収納してあるので、上部を取り外す。
- ②ロストル（火格子）を取り出し底に3枚ならべる
- ③排気口のついたカマド上部を反転させ設置
- ④羽釜部分を上部に設置 ステンレス蓋を反転し設置

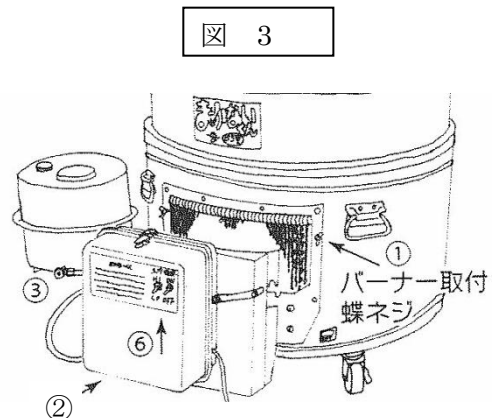


- ① 上部取り外し
- ② ロストル設置
- ③ 上部反転設置
- ④ 組みあがり

### ②灯油バーナー部分

#### ②-1 バーナー本体構造と名称

- ①バーナー取付蝶ネジ
  - ②バーナー本体
  - ③油タンクとバルブ
- ⑥バーナー ON OFF スイッチ等  
( 図 4 参照 )



②-2 バーナー本体取付

- ・カマドチェーンをバーナー本体で押し込みバーナー取付蝶ネジ①で固定（チェーンを巻き込まないよう注意）



②-3 バーナー本体②の設定・調整

- ・先ず、本体上部のロックを外し中身を露出させる。

②-4 油タンク準備

- ・油タンクに灯油を入れる（5リター以上）
- ・油タンクをカマドから2m以上はなし、バーナーが入っていたボックスの上に設置

②-5 ホース内エア抜き

- ・ホースをつなぎ、バルブ③をあける。
- ・ストレーナーの下に、適当な皿（油タンクの蓋でも可）を置きストレーナー上部⑦の金色のネジを10円硬貨等でゆるめ、透明な灯油になったら金色ネジを締める。
- ・油タンクをボックスからおろす。  
（エア抜きは別方法あり 末尾 参考①参照）

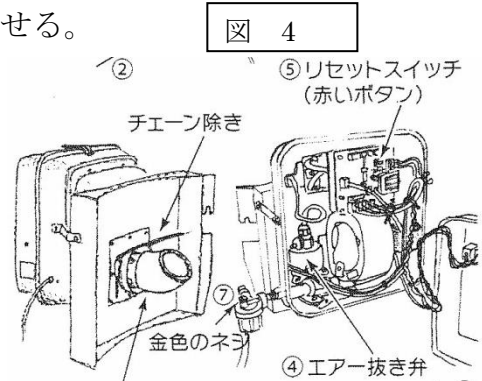


写真 8



写真 9



②-6 点火と運転

- ・必ずカマドに水を入れてから、点火してください。（空焚き防止）
- ・電源コードを発電機にさし、⑥のスイッチ部分の火力をHiにして電源ONでバーナー着火（20秒間着火できない場合、安全装置が働く為、⑤のリセットスイッチで解除し、エア抜き等を確認し着火して下さい。）
- ・あとは、必要に応じ火力Hi Loを切り替え電源OFFでストップします。再着火は、火力Hi 電源ONで行います。

写真 10



（注：連続運転は60分に設定されており、これを超過するとストップします。）

### 3. 収納準備

- ①カマドが十分冷えたら、羽釜を取り外します。
- ②油タンクの元コックをしめ、バーナーのスイッチをONにし、ホース内や、バーナー内の灯油を使い切り、スイッチをOFFにします。
- ③カマド部分、バーナー部分ともに充分冷ましてから収納してください。  
！！ やけどや器具破損の恐れがあり危険です！！
- ④油タンクバーナー部分、油タンク、カマド部分を分けて、収納作業をはじめます。

写真 11



写真 12



### 4. 各部分の収納

#### ①カマド部分

組立時と逆の順序で収納してください。

写真 13



写真 14



写真 15



#### ②バーナー及び油タンク

- ・油タンクの灯油を抜き取ります。
- ・バーナー右、油タンク左になる様ボックス（黒）へ収納  
（ホースを傷つけないよう注意）

写真 16



#### 参考 ① エア抜き別方法

電源を差し込み、バーナー内部の④エア抜き弁を緩め、電源 ON  
④から出て来る灯油が透明になったら締める。  
空焚き防止の為、必ず電源 OFF とする。

#### ②参照したマニュアル類（FMP ボックスに収納）

「まかないくん DVD」 「取説 DVD 冊子 DVD 内容の概説」  
「まかないくん 85 型 基本セット/灯油バーナー 簡易取扱い説明書 1 枚  
灯油バーナー収納図/メンテナンスキットの使い方  
炊き出し器「まかないくん」ご飯の炊き方 まかないくん取扱い説明書  
まかないくん 85 型灯油ガスバーナーセット（85S2Y-KB3 型）取扱い説明書